

ecolite®

Innovación™
que ilumina

FICHA
TÉCNICA
POSTE E27



ecolite®

POSTE E27

Ref. PST11C



PAG WEB

E27
Base

GARANTÍA
2 AÑOS



INFORMACIÓN DEL PRODUCTO

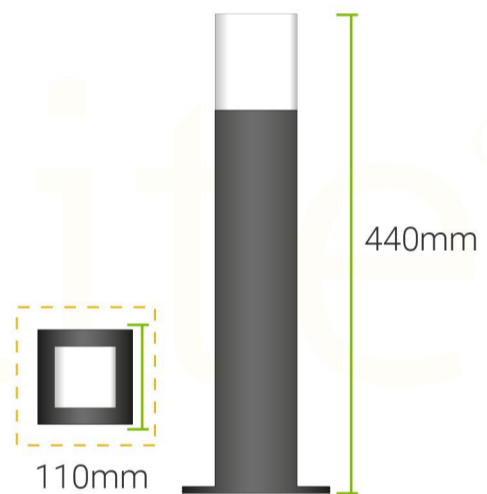
INFORMACIÓN ELÉCTRICA

POTENCIA	Carga máx.60W
VOLTAJE FRECUENCIA	AC100-240V 50/60Hz
BASE	Base E27
DISTRIBUCIÓN DE LUZ	Bombillo E27
CLASE	1
DIMERIZABLE	Solo con Bombillo Dimenzable

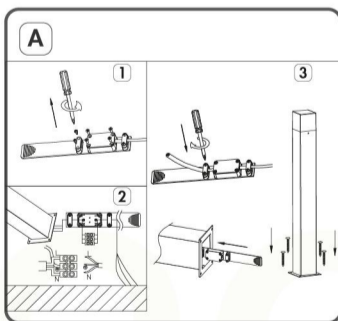
INFORMACIÓN FÍSICA

CHASIS	Aluminio
ÓPTICA	PMMA
COLOR DE CHASIS	Negro
GRADO DE PROTECCIÓN	IP65
TIPO DE MONTAJE	Sobreponer
TEMP. DE TRABAJO	-20°C + 40°C

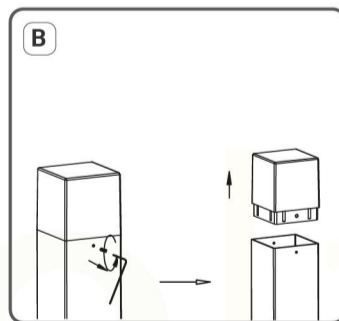
ESQUEMA



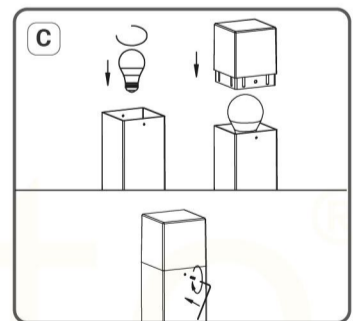
FORMA DE INSTALACIÓN



- 1- Retire la placa de conexión que se encuentra en la parte inferior del poste
- 2- Conecte el cable de alimentación en el terminal de conexión
- 3- Inserte la placa de conexión dentro del poste y asegure con los tornillos de sujeción



Retire los tornillos laterales de la cubierta superior del poste



Instale el bombillo (no incluido) en la base E27 del poste y atornille nuevamente la cubierta superior asegurándose que quede completamente ajustada